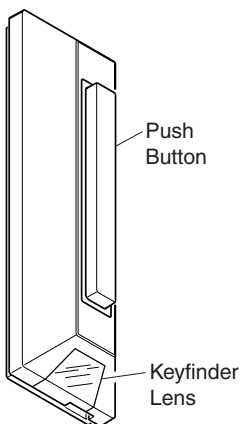


Heath®/Zenith

LED Lighted Push Button with Keyfinder Light



- The push button is set from the factory for use with mechanical chimes, but can be used with either mechanical or electronic chimes.
- Follow these instructions to install your push button and set it to work with your particular chime.

IMPORTANT: Push button must be installed with keyfinder light facing downward.

Installation

IMPORTANT: DO NOT install additional diode(s) to push button. Additional diode(s) will cause chime to malfunction.

1. Using a small screwdriver, push in tab on bottom of push button to remove back (see Figure 1).
2. Insert wires through hole in center of push button back. Attach back to wall with screws provided (see Figure 2).

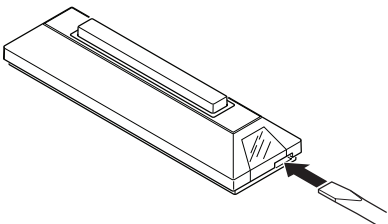


Figure 1 - Remove Push Button Back

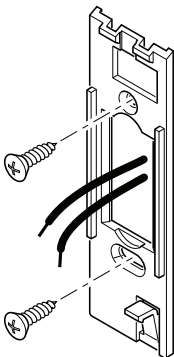


Figure 2 - Attach Back to Wall

3. Attach the two wires from your chime and transformer to the screw terminals on the back of your push button (see Figure 3). Press push button to test function.
4. If your chime functions correctly and plays the entire tune, skip to step 9. If your chime does not function correctly, proceed with step 5.

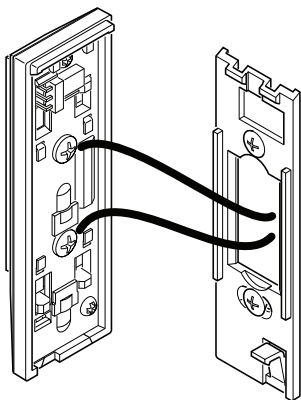


Figure 3 - Attach Chime Wires to Push Button (Back of Push Button Shown)

Determine Chime Type

5. Locate your chime and remove the cover. If you see tone bars and plungers you have a mechanical chime (see Figure 4). If not, you have an electronic chime.
6. If you have a mechanical chime, go to the *Troubleshooting* section, page 7. If you have an electronic chime proceed to step 7 on page 5.

CAUTION: Do **NOT** connect push button to mechanical chime if push button jumper is set for electronic chime use. Doing so may result in permanent damage to your chime.

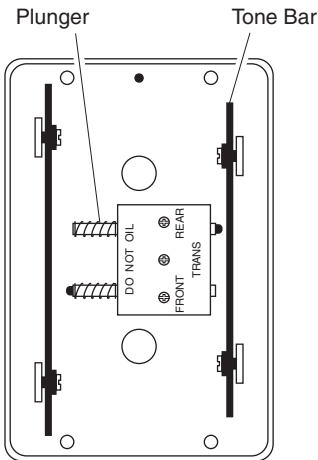


Figure 4 - Inside Typical Mechanical Chime

7. If you have an electronic chime, move the jumper on the back of your push button from the two bottom pins to the two top pins (see Figure 5). Press push button to test again.
8. If your chime still does not operate correctly, see *Troubleshooting*, page 7.

Jumper On Two Bottom Pins for Mechanical Chime



Jumper On Two Top Pins for Electronic Chime

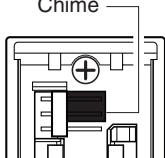


Figure 5 - Determining Correct Jumper Position (Back of Push Button)

9. Once your push button and chime are wired and functioning correctly, place top of push button onto back and snap bottom of push button into place (see Figure 6). *Note:* The push button must be mounted with the keyfinder lens facing downward.

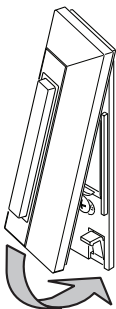


Figure 6 - Attach Push Button onto Back

Troubleshooting

If bell or chime does not operate:

- For Electronic Chimes: If tune does not play completely, reverse wires connected to the push button.
- Disconnect wires from button and touch together. If bell or chime operates, replace with new button.
- Check transformer, bell, or chime.

Technical Service

Please call 1-800-858-8501 (English speaking only) for assistance before returning product to store.

If you experience a problem, follow this guide. You may also want to visit our Web site at: **www.hzsupport.com**. If the problem persists, call* for assistance at **1-800-858-8501**, 7:30 AM to 4:30 PM CST (M-F). You may also write* to:

HeathCo LLC
P.O. Box 90004,
Bowling Green, KY 42102-9004
ATTN: Technical Service

* If contacting Technical Service, please have the following information available: Model Number, Date of Purchase, and Place of Purchase.

No Service Parts Available for this Product

Lifetime Finish Warranty (Selected Models Only)

Full Lifetime Finish (plate only) warranty to the original user (“User”) of Lifetime Finish (“Product”) against premises upon which the Product was originally installed. This warranty **DOES NOT COVER**: (I) scratches or abrasions, (II) abused or misused Products, or (III) Products used in commercial applications.

HeathCo LLC reserves the right to discontinue and to change specifications at any time without notice without incurring any obligation to incorporate new features in previously sold products.

ONE YEAR LIMITED WARRANTY

This is a "Limited Warranty" which gives you specific legal rights. You may also have other rights which vary from state to state or province to province.

For a period of one year from the date of purchase, any malfunction caused by factory defective parts or workmanship will be corrected at no charge to you.

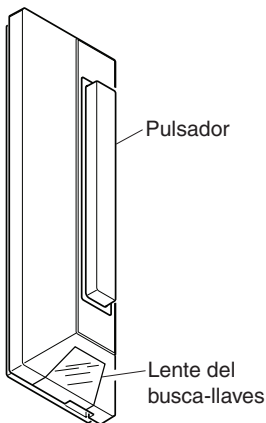
Not Covered - Repair service, adjustment and calibration due to misuse, abuse or negligence, light bulbs, batteries, and other expendable items are not covered by this warranty. Unauthorized service or modification of the product or of any furnished component will void this warranty in its entirety. This warranty does not include reimbursement for inconvenience, installation, setup time, loss of use, unauthorized service, or return shipping charges.

This warranty covers only HeathCo LLC assembled products and is not extended to other equipment and components that a customer uses in conjunction with our products.

THIS WARRANTY IS EXPRESSLY IN LIEU OF ALL OTHER WARRANTIES, EXPRESS OR IMPLIED, INCLUDING ANY WARRANTY, REPRESENTATION OR CONDITION OF MERCHANTABILITY OR THAT THE PRODUCTS ARE FIT FOR ANY PARTICULAR PURPOSE OR USE, AND SPECIFICALLY IN LIEU OF ALL SPECIAL, INDIRECT, INCIDENTAL, OR CONSEQUENTIAL DAMAGES.

REPAIR OR REPLACEMENT SHALL BE THE SOLE REMEDY OF THE CUSTOMER AND THERE SHALL BE NO LIABILITY ON THE PART OF HEATHCO LLC FOR ANY SPECIAL, INDIRECT, INCIDENTAL, OR CONSEQUENTIAL DAMAGES, INCLUDING BUT NOT LIMITED TO ANY LOSS OF BUSINESS OR PROFITS, WHETHER OR NOT FORESEEABLE. Some states or provinces do not allow the exclusion or limitation of incidental or consequential damages, so the above limitation or exclusion may not apply to you. Please keep your dated sales receipt, it is required for all warranty requests.

Pulsador con iluminación LED y con luz busca-llaves



- El pulsador viene calibrado de fábrica para usarse con campanas mecánicas, pero puede usarse tanto con campanas mecánicas como con electrónicas.
- Siga las instrucciones para instalar su pulsador y calíbrelo para que funcione con su campana en particular.

IMPORTANTE: El pulsador debe ser instalado con la luz busca-llaves mirando hacia abajo.

Instalación

IMPORTANTE: NO instale diodo(s) adicional(es) en el pulsador. Los diodo(s) adicionales harán que la campana funcione mal.

1. Utilizando un destornillador pequeño, presione la lengüeta en la parte inferior del botón para quitar la parte posterior (vea la Figura 1).
2. Inserte los cables a través del agujero en el centro de la placa posterior del botón. Fije la parte posterior a la pared con los tornillos que se proporcionan (vea la Figura 2).

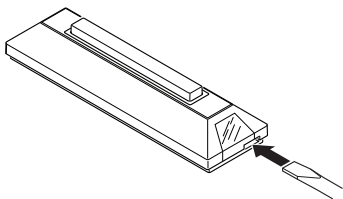


Figura 1 - Quite la parte de atrás del pulsador

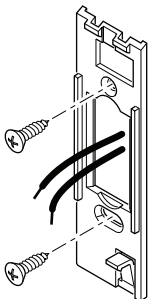


Figura 2 - Fije la parte de atrás a la pared

3. Conecte los dos conductores de su campana y transformador a los terminales de tornillo de la parte posterior de su pulsador (vea la Figura 3). Presione el pulsador para probar el funcionamiento.
4. Si su campana funciona correctamente y reproduce todo el tono, vaya al paso 9. Si su campana no funciona correctamente, proceda con el paso 5.

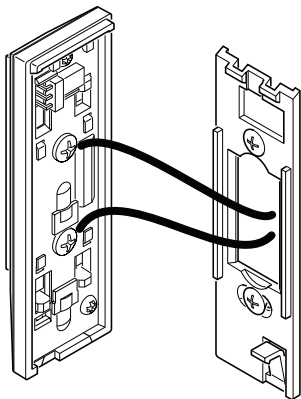


Figura 3 - Conecte los conductores de la campana al pulsador (vista posterior del pulsador)

Determine el tipo de campana

5. Vaya a su campana y retire la tapa. Si ve barras y émbolos para producir tonos lo que tiene es una campana mecánica (vea la Figura 2). Si no es así, tiene una campana electrónica.
6. Si tiene una campana mecánica, vaya a la sección *Análisis de averías* en la página 15. Si tiene una campana electrónica proceda con el paso 7 de la página 13.

PRECAUCIÓN: NO conecte el pulsador a la campana mecánica si el puente del pulsador está calibrado para la campana electrónica. Si lo conecta puede dañar permanentemente a la campana.

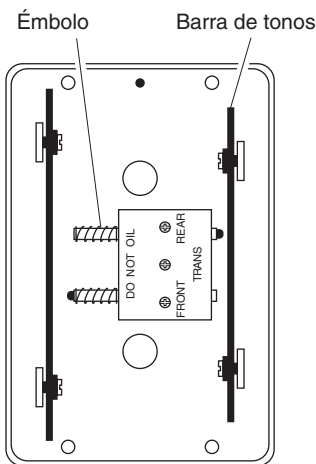
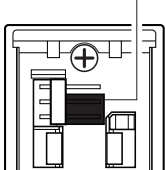


Figura 2 - Interior de una campana mecánica típica

7. Si tiene una campana electrónica, mueva el puente que está en la parte de atrás del pulsador de las dos clavijas inferiores a las dos clavijas superiores (vea la Figura 5). Presione el pulsador para probar de nuevo.
8. Si su campana aún no opera correctamente, vea *Análisis de averías* en la página 15.

Puente sobre dos clavijas inferiores para campana mecánica



Puente sobre dos clavijas superiores para campana electrónica

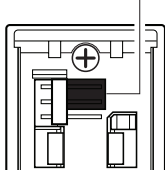


Figura 5 - Determinación correcta de la posición del puente (parte posterior del pulsador)

9. Una vez que el pulsador y la campana están conectados y funcionando correctamente, ponga la parte superior del pulsador sobre la parte de atrás y asiente a presión en su lugar la parte inferior del pulsador (vea la Figura 6). *Nota:* El pulsador debe ser montado con la lente busca-llaves mirando hacia abajo.

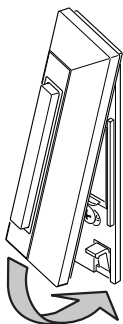


Figura 6 - Fije el pulsador sobre la parte de atrás

Análisis de averías

Si el timbre o campana no opera:

- En campanas electrónicas: Si no reproduce todo el tono, invierta los conductores conectados al pulsador.
- Desconecte los conductores del pulsador y únalos entre sí. Si el timbre o la campana funcionan, cambie por un pulsador nuevo.
- Revise el transformador, el timbre o la campana.

Servicio Técnico

Favor de llamar al 1-800-858-8501 (sólo para hablar en inglés) para pedir ayuda antes de devolver el producto a la tienda.

Si tiene algún problema, siga esta guía. Usted puede también visitar nuestro sitio Web: **www.hzsupport.com**. Si el problema continúa, llame al **1-800-858-8501** (sólo para hablar en inglés), de 7:30 AM a 4:30 PM CST (L-V). Usted puede también escribir a:

HeathCo LLC

P.O. Box 90004

Bowling Green, KY 42102-9004

ATTN: Technical Service (Servicio Técnico)

* Si se llama al Servicio Técnico, por favor tener lista la siguiente información: Número de Modelo, Fecha de compra y Lugar de compra.

No hay piezas de servicio disponibles para este producto.

La Garantía del Acabado Perpetua

(Modelos seleccionados solamente)

El Acabado de Vida Lieno (sólo chapa) la garantía al usuario original (“el Usuario”) de Acabado Perpetua (“el Producto”) contra premisas en que el Producto fue instalado originalmente. Esta garantía **NO CUBRE**: (I) arañazos o abrasiones, (II) abusó o empleó mal los Productos, o (III) los Productos usaron en las aplicaciones comerciales.

HeathCo LLC se reserva el derecho de discontinuar productos y de cambiar especificaciones a cualquier momento sin incurrir en ninguna obligación de tener que incorporar nuevas características en los productos vendidos con anterioridad.

GARANTÍA LIMITADA A 1 AÑO

Esta es una "Garantía Limitada" que le da a Ud. derechos legales específicos. Usted puede también tener otros derechos que varían de estado a estado o de provincia a provincia.

Por un período de 1 año desde la fecha de compra, cualquier mal funcionamiento ocasionado por partes defectuosas de fábrica o mano de obra será corregido sin cargo para Ud.

No cubierto - Servicio de reparación, ajuste y calibración debido al mal uso, abuso o negligencia, bombillas, baterías, u otras partes fungibles no están cubiertas por esta garantía. Los Servicios no autorizados o modificaciones del producto o de cualquier componente que se provee invalidarán esta garantía en su totalidad. Esta garantía no incluye reembolso por inconveniencia, instalación, tiempo de instalación, pérdida de uso, servicio no autorizado, o costos de transporte de retorno.

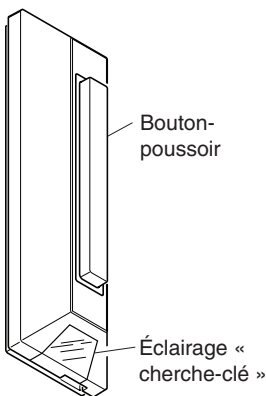
Esta garantía cubre solamente los productos ensamblados por HeathCo LLC y no se extiende a otros equipos o componentes que el consumidor usa junto con nuestros productos.

ESTA GARANTÍA ESTÁ EXPRESAMENTE EN LUGAR DE OTRAS GARANTÍAS, EXPRESADAS O SOBREENTENDIDAS, INCLUYENDO CUALQUIER GARANTÍA, REPRESENTACIÓN O CONDICIÓN DE COMERCIALIZACIÓN O QUE LOS PRODUCTOS SE ADAPTEN PARA CUALQUIER PROPÓSITO O USO EN PARTICULAR, Y ESPECIFICAMENTE EN LUGAR DE TODOS LOS DAÑOS ESPECIALES, INDIRECTOS, INCIDENTALES Y CONSECUENTES.

LA REPARACIÓN O EL REEMPLAZO DEBERÍA SER LA ÚNICA SOLUCIÓN DEL CLIENTE Y NO HABRÁ RESPONSABILIDAD POR PARTE DE HEATHCO LLC POR CUALQUIER DAÑO ESPECIAL, INDIRECTO, INCIDENTAL O CONSECUENTE, INCLUIDOS PERO NO LIMITADOS A CUALQUIER PÉRDIDA DE NEGOCIO O GANANCIAS SEAN O NO PREVISIBLES. Algunos estados o provincias no permiten la exclusión o limitación de daños incidentales o consecuentes, de modo que la limitación o exclusión arriba indicada puede que no se aplique a Ud. Por favor guarde su recibo de venta fechado; se lo requiere para cualquier solicitud de garantía.

Heath®/Zenith

Bouton-poussoir à DEL avec éclairage « recherche-clé »



- Le bouton-poussoir est réglé en usine pour convenir aux carillons mécaniques, mais il peut aussi être utilisé avec des carillons électroniques.
- Suivez les directives ci-après pour installer le bouton-poussoir et le configurer pour qu'il fonctionne avec votre carillon.

IMPORTANT : Le bouton-poussoir doit être installé avec l'éclairage « recherche-clé » vers le bas.

Installation

IMPORTANT : N'AJOUTEZ AUCUNE diode supplémentaire au Bouton-poussoir. Une telle diode entraînerait le mauvais fonctionnement du carillon.

1. À l'aide d'un petit tournevis, poussez la languette sur le dessous du bouton-poussoir pour retirer la partie arrière (voir la Figure 1).
2. Insérez les fils dans l'orifice au centre de la plaquette arrière du bouton-poussoir. Fixez la partie arrière sur le mur à l'aide des vis fournies (voir la Figure 2).

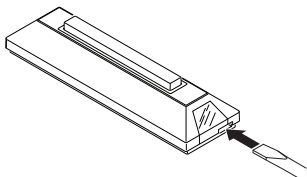


Figure 1 - Retrait de la partie arrière du bouton-poussoir

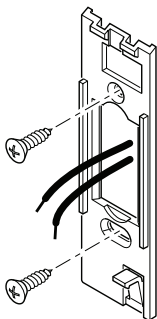


Figure 2 - Fixation de la partie arrière au mur

3. Raccordez les deux fils du carillon et du transformateur aux bornes à vis à l'arrière du bouton-poussoir (voir la Figure 3). Appuyez sur le bouton-poussoir pour en vérifier le fonctionnement.
4. Si le carillon fonctionne correctement et qu'il diffuse toutes les tonalités, passez à l'étape 9. Sinon, passez à l'étape 5.

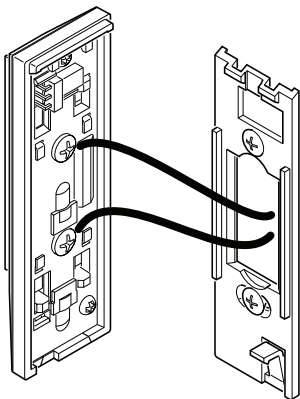


Figure 3 - Connexion des fils du carillon au bouton-poussoir (arrière illustré)

Détermination du type de carillon

- Localisez le carillon, puis retirez-en le couvercle. Si vous apercevez des barres et des pistons, c'est qu'il s'agit d'un carillon mécanique (voir la Figure 4). Sinon, c'est qu'il s'agit d'un carillon électronique.
- Si vous avez un carillon mécanique, passez à la section *Dépannage* à la page 23. Si vous avez un carillon électronique, passez à l'étape 7 de la page 21.

ATTENTION : Ne connectez **PAS** le bouton-poussoir à un carillon mécanique si le commutateur du bouton-poussoir est réglé pour un carillon électronique. Vous pourriez endommager votre carillon de façon permanente.

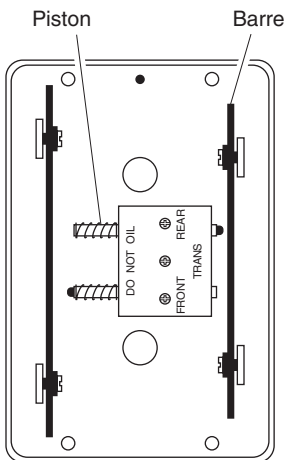
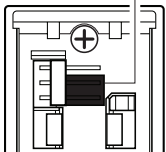


Figure 4 - Intérieur d'un carillon mécanique

7. Si vous possédez un carillon électronique, faites passer les deux cavaliers situés à l'arrière du bouton-poussoir des deux broches inférieures aux deux broches supérieures (voir la Figure 5). Appuyez sur le bouton-poussoir pour en faire de nouveau l'essai.
8. Si le carillon ne fonctionne toujours pas correctement, voir la section *Dépannage* à la page 23.

Cavaliers sur les deux broches inférieures pour un carillon mécanique



Cavaliers sur les deux broches supérieures pour un carillon électronique

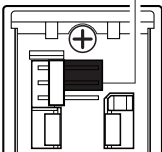


Figure 5 - Détermination de la position appropriée du commutateur (arrière du bouton-poussoir)

9. Lorsque le bouton-poussoir et le carillon sont branchés et qu'ils fonctionnent correctement, remplacez la partie avant du bouton-poussoir sur le socle, en commençant par le haut, puis encliquetez-le en place (voir la Figure 6). *Note* : Le bouton-poussoir doit être installé avec l'éclairage « recherche-clé » vers le bas.

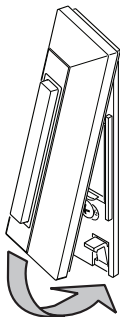


Figure 6 - Mise en place de la partie avant sur le socle.

Dépannage

Si le carillon ne fonctionne pas :

- Carillon électronique : Si l'air n'est pas joué au complet, inversez les fils branchés au bouton-poussoir.
- Débranchez les fils du bouton-poussoir et mettez-les en contact. Si le carillon fonctionne, remplacez le bouton-poussoir par un neuf.
- Vérifiez le transformateur et le carillon.

Service Technique

Veillez faire le 1 800 858-8501 (service en anglais seulement) pour obtenir de l'aide avant de retourner l'article au magasin.

En cas de problème, suivez ce guide. Vous pouvez aussi visiter notre site Web à **www.hzsupport.com**. Si le problème persiste, composez* le **1 800 858-8501** (service en anglais seulement), entre 7 h 30 et 16 h 30, HNC, du lundi au vendredi. Vous pouvez aussi écrire au :

HeathCo LLC

P.O. Box 90004

Bowling Green, KY 42102-9004

ATTN: Technical Service (Service technique)

* Lors d'un appel au service technique, veuillez avoir les renseignements suivants à portée de main : numéro du modèle, date d'achat et endroit de l'achat.

Aucune pièce de rechange n'est disponible pour ce produit.

La Garantie de la Finition de la Vie

(Modèles sélectionnés seulement)

La finition de la Vie (la plaque seulement) Garantie à l'utilisateur original ("Utilisateur") de finition de la vie ("le Produit") contre lieux sur que le Produit a été installé originairement. Cette garantie **NE COUVRE PAS**: (I) grattements ou frottements, (II) a abusé, d'ou a mal employer les Produits, ou (III) d'une utilisation commerciale de Produit.

HeathCo LLC se réserve le droit d'abandonner tout produit et d'en changer les spécifications, en tout temps et sans contracter quelque obligation que ce soit quant à l'incorporation de nouvelles caractéristiques aux produits déjà vendus.

GARANTIE LIMITÉE DE 1 AN

Il s'agit d'une « Garantie limitée » qui vous confère des droits juridiques spécifiques. Vous pouvez également jouir d'autres droits, variables d'une province à l'autre.

Pendant une période de 1 an à compter de la date d'achat, toute anomalie de fonctionnement imputable à un vice de matériau ou de main-d'oeuvre sera corrigée gratuitement.

Exclusions de la garantie - Réparations, réglage et calibrage dus à une mauvaise utilisation, un mauvais traitement ou à la négligence. Les ampoules, les piles et des autres articles non durables ne sont pas couverts par cette garantie. Le service non autorisé ou la modification du produit ou d'un ou l'autre de ses composants fournira invalidera totalement la présente garantie. Cette garantie n'inclut pas le remboursement pour le dérangement, l'installation, le réglage, la perte d'utilisation, le service non autorisé ou les frais d'expédition pour le renvoi de la marchandise.

La garantie ne couvre que les produits assemblés HeathCo LLC et ne s'étend pas aux autres équipements et composants que le client pourrait utiliser conjointement avec nos produits.

CETTE GARANTIE TIENT EXPRESSÉMENT LIEU DE TOUTES AUTRES GARANTIES, EXPLICITES OU IMPLICITES, Y COMPRIS DE TOUTE GARANTIE DE REPRÉSENTATION OU DE CONDITION DE CONVENANCE À LA COMMERCIALISATION OU À L'EFFET QUE LES PRODUITS CONVIENNENT À UN BUT OU À UNE UTILISATION PARTICULIÈRE, ET SPÉCIFIQUEMENT DE TOUS DOMMAGES SPÉCIAUX, DIRECTS, INDIRECTS OU SECONDAIRES.

LE REMPLACEMENT OU LA RÉPARATION CONSTITUENT LE SEUL RECOURS DU CLIENT ET HEATHCO LLC NE POURRA ÊTRE TENUE RESPONSABLE DE TOUS DOMMAGES SPÉCIAUX, DIRECTS, INDIRECTS OU SECONDAIRES, Y COMPRIS, SANS S'Y LIMITER, LES PERTES COMMERCIALES ET PERTES DE PROFIT, QU'ELLES SOIENT PRÉVISIBLES OU NON. Certaines provinces n'autorisent pas l'exclusion ou la limitation des dommages indirects ou secondaires, et la limitation ou l'exclusion ci-dessus pourrait ne pas s'appliquer à vous. Veuillez conserver le reçu portant la date d'achat; vous en aurez besoin pour toutes vos demandes liées à la garantie.